

# SERIE MTS

## MTS-2P63

### INTERRUPTOR CONMUTADOR DE TRANSFERENCIA MANUAL (MTS)

El interruptor de transferencia manual (MTS) es un interruptor de conmutación que permite la conmutación entre dos fuentes de alimentación. Es apto para sistemas de corriente alterna y una corriente máxima de 63A.

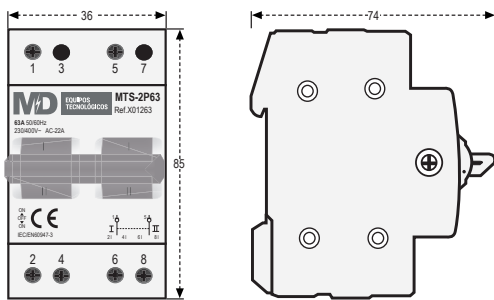
Dispone de tres posiciones (I-0-II):

- Posición I: Alimentación principal, red.
- Posición II: Alimentación de respaldo, Backup.
- Posición 0: Sin alimentación, OFF.

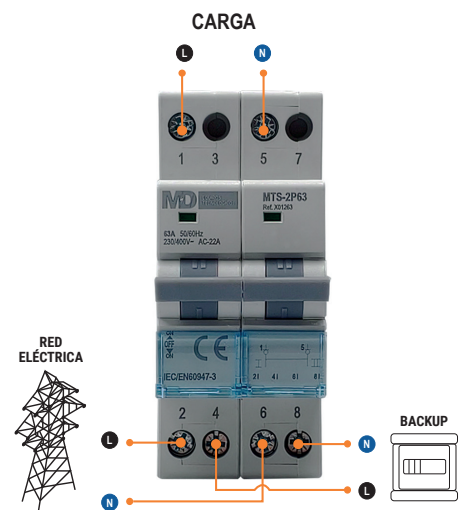
El MTS estará habitualmente en la posición (I), alimentación de red, pero en el caso de que se produzca una anomalía o un fallo de suministro eléctrico, el usuario puede conmutar manualmente a la posición (II) dando entrada a la fuente de respaldo, Backup. De este modo, el MTS puede solucionar eficazmente los problemas causados por cortes de energía.



MTS-2P63

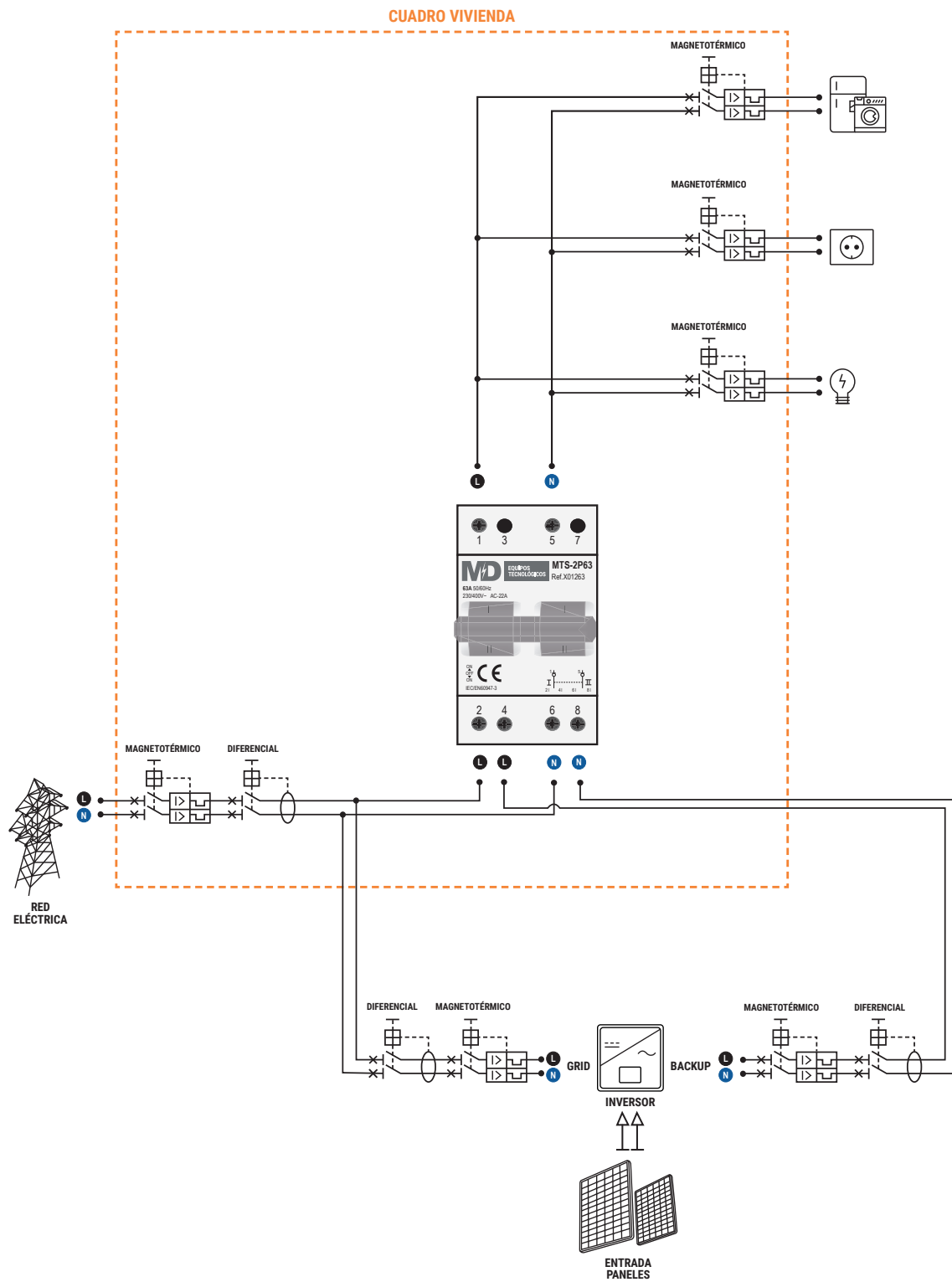


Dimensiones



Indicaciones del funcionamiento

Modelo de equipo	MTS-2P63
Número de polos	2 Polos
Corriente asignada (I <sub>n</sub> )	63 A
Posiciones de contacto	I-0-II
Vida eléctrica	1.500 ciclos
Vida mecánica	10.000 ciclos
Clase	Clase PC, sin capacidad de cortar corriente de cortocircuito
Conjunto	
Sección cable	25mm <sup>2</sup>
Método de montaje	Montaje sobre carril DIN
Temperatura de trabajo	-5°C ~ +40°C
Grado de protección	IP20
Peso	0,15 kg
Módulos DIN / Dimensiones	2 módulos DIN / 85x36x74



Esquema eléctrico MTS-2P63

# SERIE MTS

## MTS-4P63

### INTERRUPTOR CONMUTADOR DE TRANSFERENCIA MANUAL (MTS)

El interruptor de transferencia manual (MTS) es un interruptor de conmutación que permite la conmutación entre dos fuentes de alimentación. Es apto para sistemas de corriente alterna y una corriente máxima de 63A.

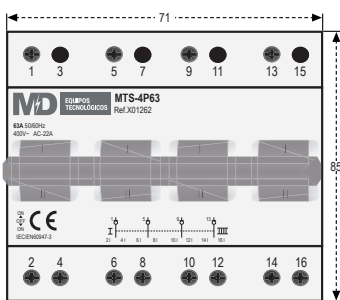
Dispone de tres posiciones (I-0-II):

- Posición I: Alimentación principal, red.
- Posición II: Alimentación de respaldo, Backup.
- Posición 0: Sin alimentación, OFF.

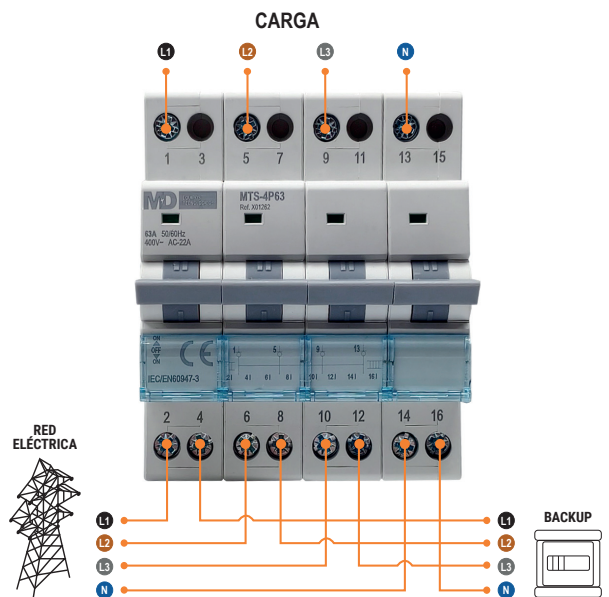
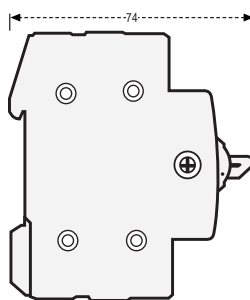
El MTS estará habitualmente en la posición (I), alimentación de red, pero en el caso de que se produzca una anomalía o un fallo de suministro eléctrico, el usuario puede conmutar manualmente a la posición (II) dando entrada a la fuente de respaldo, Backup. De este modo, el MTS puede solucionar eficazmente los problemas causados por cortes de energía.



MTS-4P63



Dimensiones

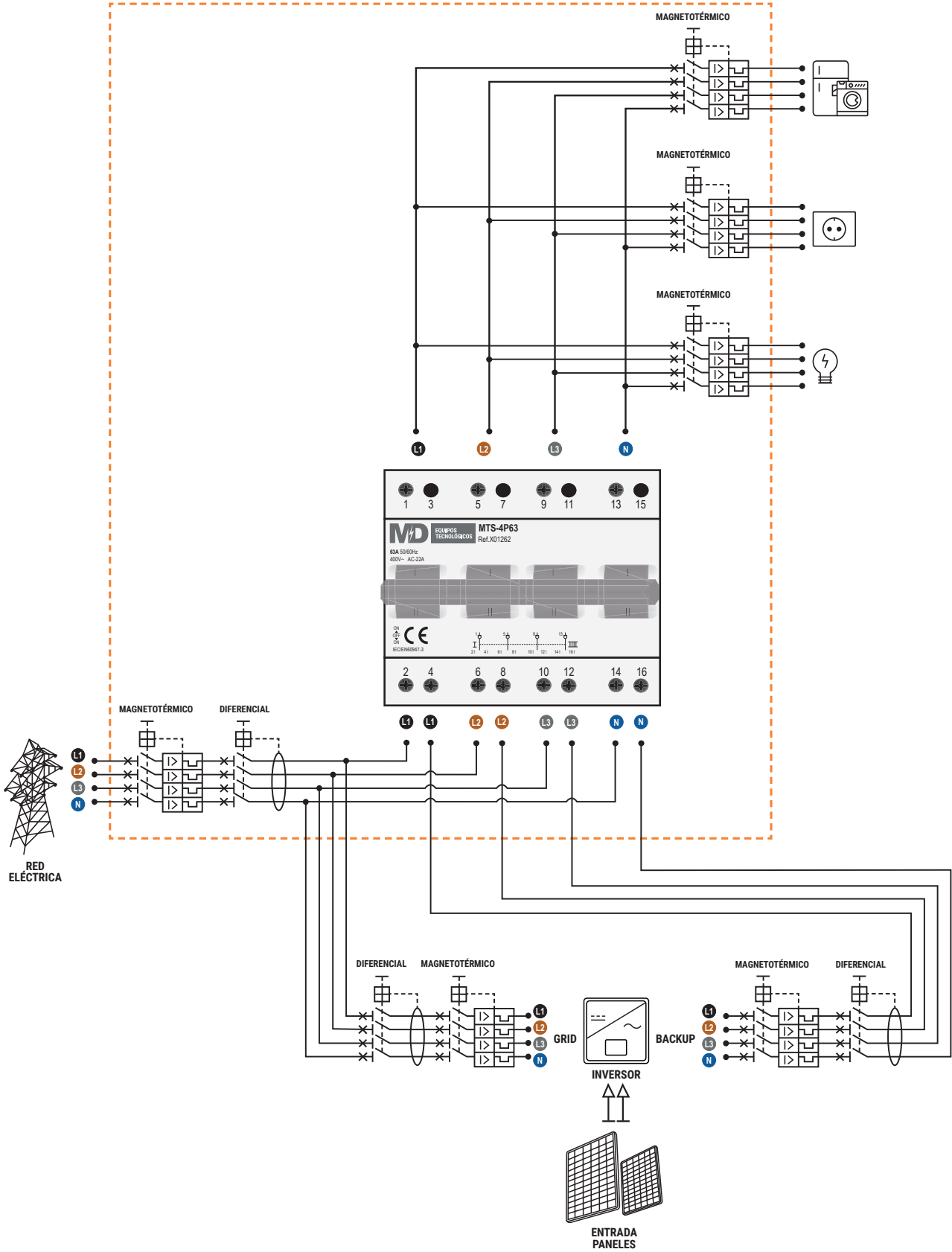


Indicaciones del funcionamiento

Modelo de equipo	MTS-4P63
Número de polos	4 Polos
Corriente asignada (I <sub>n</sub> )	63 A
Posiciones de contacto	I-0-II
Vida eléctrica	1.500 ciclos
Vida mecánica	10.000 ciclos
Clase	Clase PC, sin capacidad de cortar corriente de cortocircuito

Conjunto	
Sección cable	25mm <sup>2</sup>
Método de montaje	Montaje sobre carril DIN
Temperatura de trabajo	-5°C ~ +40°C
Grado de protección	IP20
Peso	0,30 kg
Módulos DIN / Dimensiones	4 módulos DIN / 85x71x74

CUADRO VIVIENDA



Esquema eléctrico MTS-4P63