

# SERIE ATS

## ATS-2P63

### INTERRUPTOR CONMUTADOR DE TRANSFERENCIA AUTOMÁTICA (ATS)

El interruptor de transferencia automática (ATS) es un interruptor de conmutación que vigila continuamente el voltaje de la alimentación principal. Apto para sistemas de corriente alterna y una corriente máxima de 63 A. Tiene una velocidad de conmutación <50 milisegundos.

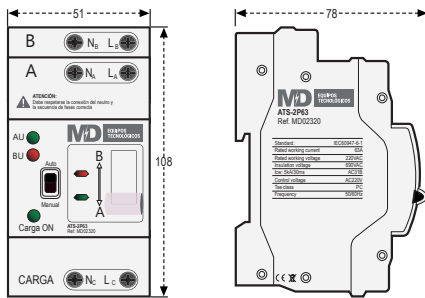
Dispone de dos posiciones:

- Posición A: Alimentación normal, red.
- Posición B: Alimentación de respaldo, Backup.

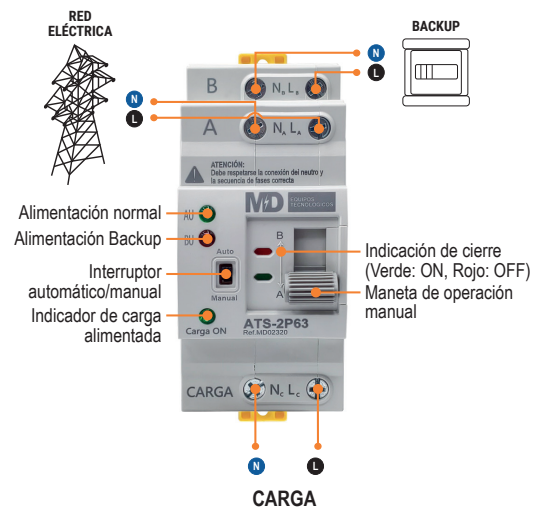
Su función principal consiste en conmutar automáticamente entre Posición A y Posición B en el instante que detecta una anomalía o un fallo total de suministro eléctrico. Cuando falla la alimentación principal (Alimentación A), el ATS conmuta automáticamente a la fuente de alimentación de respaldo (Posición B, Backup) para continuar funcionando, lo que puede solucionar eficazmente los problemas causados por cortes de energía.



ATS-2P63

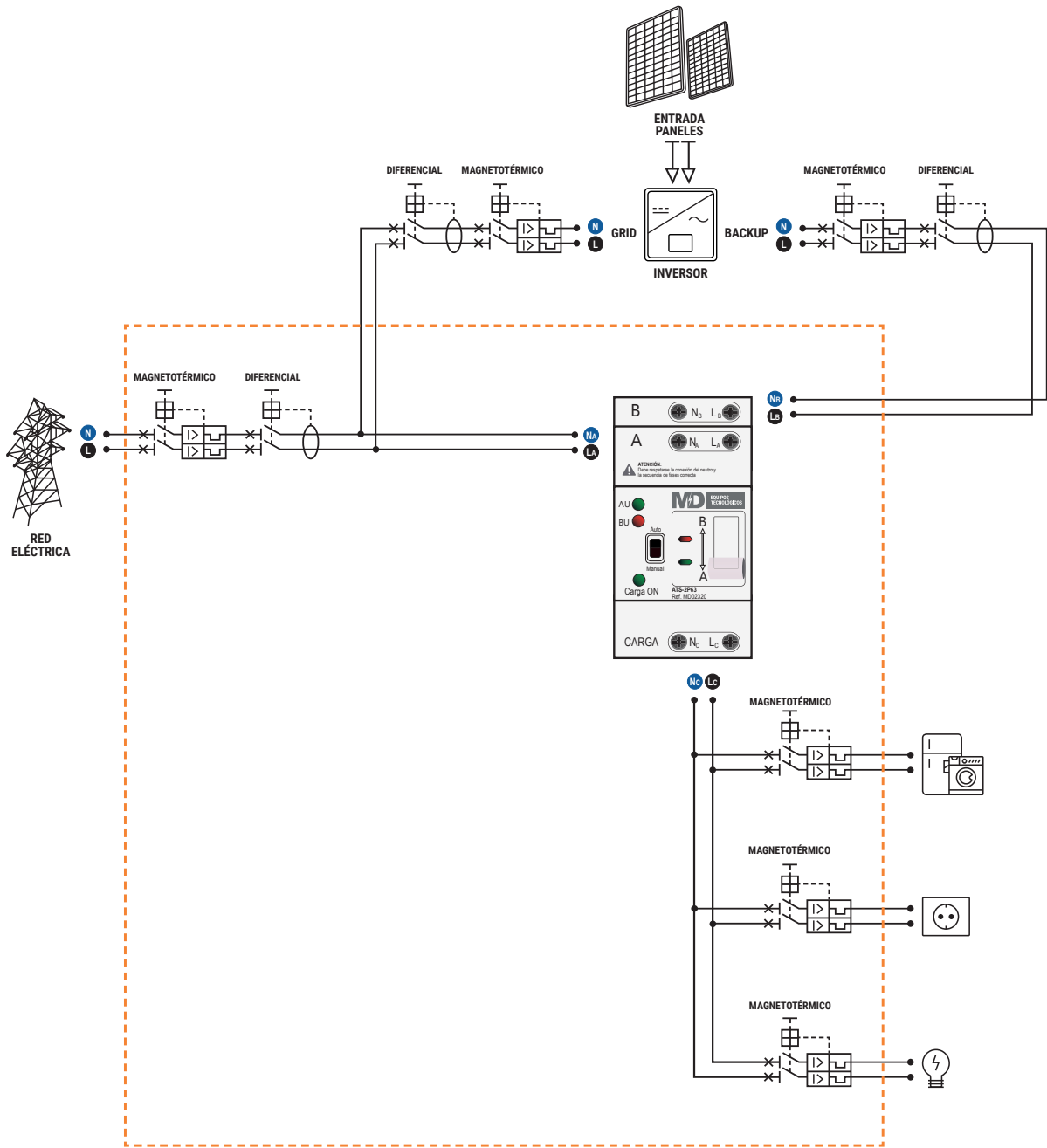


Dimensiones



Indicaciones del funcionamiento

Modelo de equipo	ATS-2P63
Número de polos	2 Polos
Corriente asignada (I <sub>n</sub> )	63 A
Tensión de aislamiento (U <sub>i</sub> )	690 V
Tensión asignada soportada de impulso (U <sub>imp</sub> )	8 kV
Tensión nominal de empleo (U <sub>e</sub> )	110 VAC / 220 VAC / 400 VAC
Frecuencia	50/60 Hz
Corriente asignada de cortocircuito	5 kA
Clase	Clase PC: sin capacidad para cortar corrientes de cortocircuito
Rango de protección contra sobretensión/subtensión (recuperación 30s.)	220V/50 Hz: Subtensión: 175 V; Valor de recuperación: 190 V; Sobretensión: 270 V; Valor de recuperación: 250 V (±5 V);  110V/50 Hz: Subtensión: 85 V; Valor de recuperación: 90 V; Sobretensión: 140 V; Valor de recuperación: 135 V (±5 V)
Circuito de control	Tensión nominal de control: 220 VAC / 110 VAC, 50/60 Hz. Condiciones normales de funcionamiento: 85 % Us - 110 % Us. Debe utilizar un inversor con una potencia de salida de al menos 3.000 W (utilice onda sinusoidal). Las interferencias electromagnéticas graves pueden provocar un mal funcionamiento del producto.
Categoría de uso	AC-31B
Dispositivo de protección contra cortocircuitos (fusible)	RT16-00-63A
Vida mecánica	>8.000 veces
Vida eléctrica	>1.500 veces
Peso	0,5 kg
Dimensiones (mm) (Alto x Ancho x Profundo)	108x51x78



**CUADRO VIVIENDA**  
Esquema eléctrico ATS-2P63

## **JUSTIFICACIÓN TÉCNICA DE LA NECESIDAD DE UN CONMUTADOR DE TRANSFERENCIA AUTOMÁTICA (ATS) EN INVERSORES CON SALIDA DE BACKUP INCORPORADA EN EL MISMO INVERSOR**

En instalaciones fotovoltaicas que emplean inversores con salida de Backup, la correcta gestión de las cargas es un aspecto crítico para garantizar la seguridad, la continuidad del suministro y la integridad del equipo. La salida de backup del inversor está diseñada exclusivamente para alimentar cargas críticas y limitadas a la potencia nominal máxima que el inversor puede suministrar en modo respaldo. Esta alimentación es siempre por la salida de backup independientemente de si hay red o no.

Por ello, existe el riesgo de que la salida de Backup quede conectada directa o indirectamente al conjunto total de cargas de la instalación. En esta situación, el inversor puede verse obligado a suministrar una **potencia superior a su capacidad nominal**, lo que provoca una condición de **sobrecarga**. Cuando la potencia demandada por la salida de backup excede la potencia nominal del inversor, se producen las siguientes consecuencias técnicas:

- **Activación de protecciones internas del inversor**, que derivan en la desconexión inmediata de la salida de backup para evitar daños internos. Esto ocasiona la **pérdida total del suministro** incluso en las cargas críticas.
- **Caídas de tensión y frecuencia** en la salida de backup antes de la desconexión, lo que puede provocar fallos de funcionamiento o daños en equipos sensibles.
- **Estrés térmico y eléctrico** en los componentes de potencia del inversor (IGBTs, condensadores y transformadores), reduciendo su vida útil incluso aunque la protección actúe correctamente.
- En escenarios repetitivos de sobrecarga, pueden producirse **bloqueos del inversor**, necesidad de rearme manual o incluso **averías permanentes** del equipo.

Esta situación se resuelve de dos maneras:

- Una es modificando la instalación eléctrica existente para dejar conectados al Backup solamente los circuitos críticos que se quedaran con tensión en caso de fallo de red o modo isla, dejando conectadas solamente cargas por debajo de la potencia nominal de la salida de Backup, lo que conlleva un incremento de precio de la instalación en mano de obra y materiales y no siempre es posible dependiendo de la instalación existente.
- La otra solución es la instalación de un ATS que permite que mientras se trabaje en autoconsumo con red, toda la potencia pasa a través del ATS y no del Backup con lo que se evita la sobrecarga del Backup y en caso de corte de red o modo isla se activa el ATS y los consumos ya pasan por el Backup.

En este caso el cliente debe tener en cuenta que en caso de fallo de red tiene la potencia suministrada está limitada a la potencia máxima del inversor, la potencia fotovoltaica y la carga de la batería.

Adicionalmente, el ATS garantiza una **conmutación segura y automática** entre red e inversor, evitando retornos de energía hacia la red y eliminando la dependencia de maniobras manuales, que podrían dar lugar a errores de conexión o a situaciones de funcionamiento fuera de especificación.

En conclusión, la ausencia de un ATS en sistemas con inversor con salida de backup supone un **riesgo técnico elevado**, ya que expone al inversor a sobrecargas, desconexiones, inestabilidad eléctrica y fallos prematuros. La incorporación de un conmutador de transferencia automática es, por tanto, una **medida imprescindible** para garantizar un funcionamiento seguro, estable y conforme a las características nominales del sistema.

# SERIE ATS

## ATS-4P63

### INTERRUPTOR CONMUTADOR DE TRANSFERENCIA AUTOMÁTICA (ATS)

El interruptor de transferencia automática (ATS) es un interruptor de conmutación que vigila continuamente el voltaje de la alimentación principal. Apto para sistemas de corriente alterna y una corriente máxima de 63 A. Tiene una velocidad de conmutación <50 milisegundos.

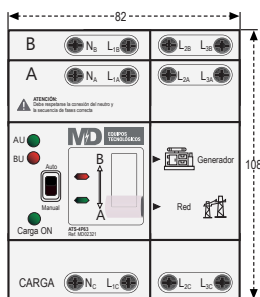
Dispone de dos posiciones:

- Posición A: Alimentación normal, red.
- Posición B: Alimentación de respaldo, Backup.

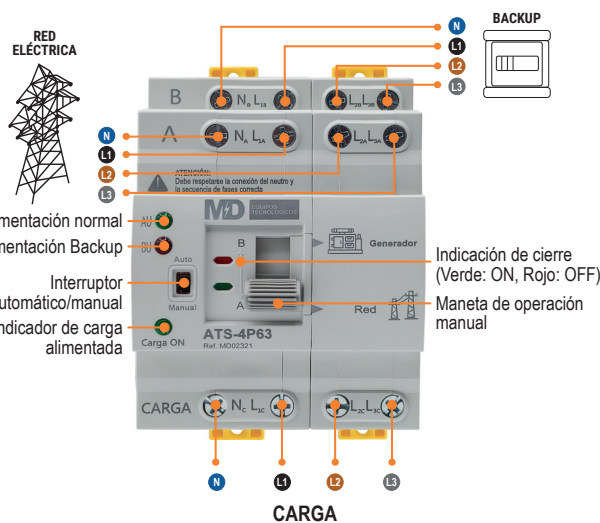
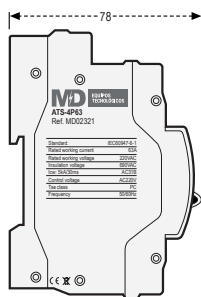
Su función principal consiste en conmutar automáticamente entre Posición A y Posición B en el instante que detecta una anomalía o un fallo total de suministro eléctrico. Cuando falla la alimentación principal (Alimentación A), el ATS conmuta automáticamente a la fuente de alimentación de respaldo (Posición B, Backup) para continuar funcionando, lo que puede solucionar eficazmente los problemas causados por cortes de energía.



ATS-4P63

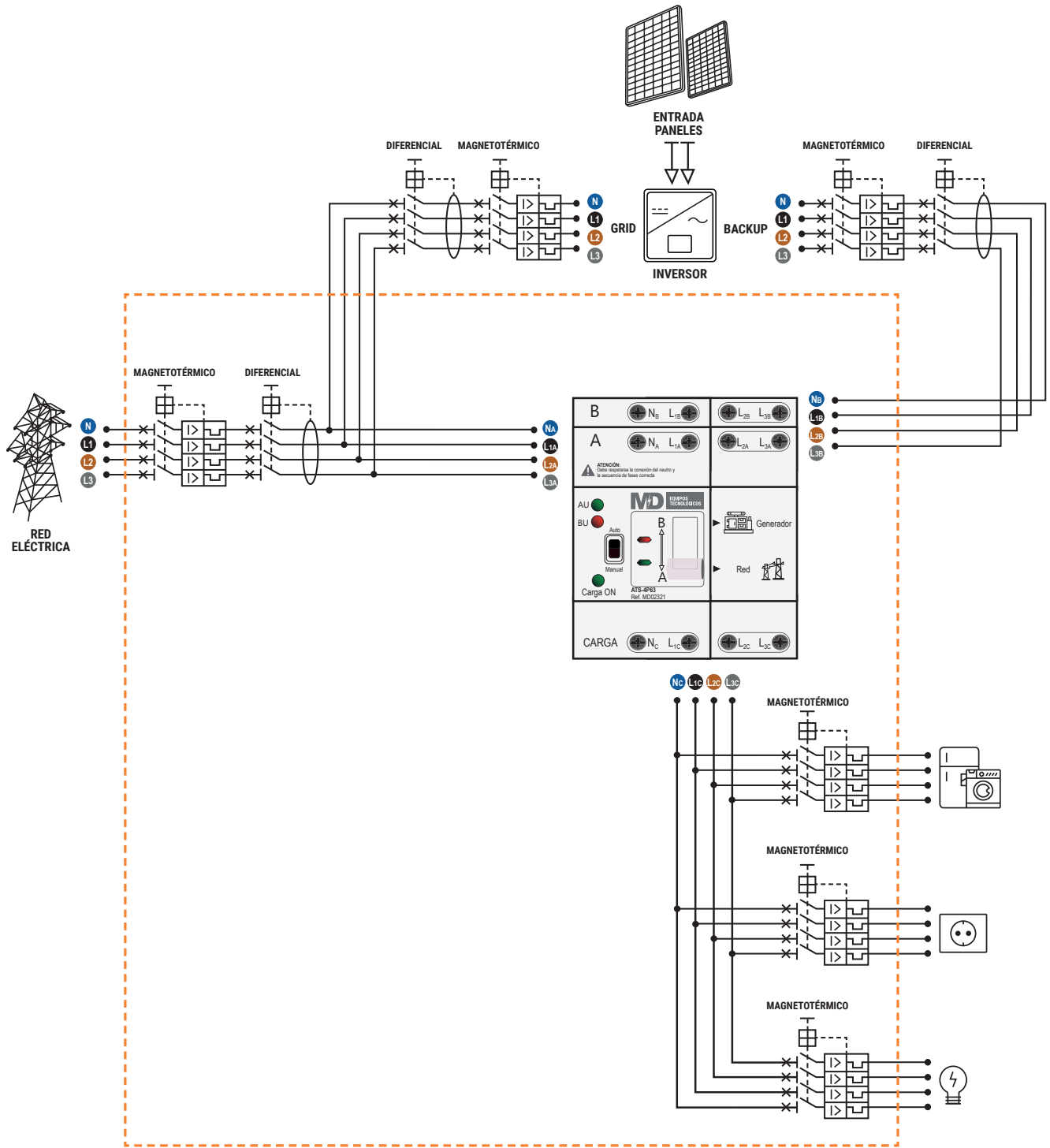


Dimensiones



Indicaciones del funcionamiento

Modelo de equipo	ATS-4P63
Número de polos	4 Polos
Corriente asignada (I <sub>n</sub> )	63 A
Tensión de aislamiento (U <sub>i</sub> )	690 V
Tensión asignada soportada de impulso (U <sub>imp</sub> )	8 kV
Tensión nominal de empleo (U <sub>e</sub> )	110 VAC / 220 VAC / 400 VAC
Frecuencia	50/60 Hz
Corriente asignada de cortocircuito	5 kA
Clase	Clase PC: sin capacidad para cortar corrientes de cortocircuito
Rango de protección contra sobretensión/subtensión (recuperación 30s.)	220V/50 Hz: Subtensión: 175 V; Valor de recuperación: 190 V; Sobretensión: 270 V; Valor de recuperación: 250 V (±5V);  110V/50 Hz: Subtensión: 85 V; Valor de recuperación: 90 V; Sobretensión: 140 V; Valor de recuperación: 135 V (±5 V)
Circuito de control	Tensión nominal de control: 220 VAC / 110 VAC, 50/60 Hz. Condiciones normales de funcionamiento: 85 % Us - 110 % Us. Debe utilizar un inversor con una potencia de salida de al menos 3.000 W (utilice onda sinusoidal). Las interferencias electromagnéticas graves pueden provocar un mal funcionamiento del producto.
Categoría de uso	AC-31B
Dispositivo de protección contra cortocircuitos (fusible)	RT16-00-63A
Vida mecánica	>8.000 veces
Vida eléctrica	>1.500 veces
Peso	0,6 kg
Dimensiones (mm) (AltoxAnchoxProfundo)	108x82x78



**CUADRO VIVIENDA**

Esquema eléctrico ATS-4P63

## JUSTIFICACIÓN TÉCNICA DE LA NECESIDAD DE UN CONMUTADOR DE TRANSFERENCIA AUTOMÁTICA (ATS) EN INVERSORES CON SALIDA DE BACKUP INCORPORADA EN EL MISMO INVERSOR

En instalaciones fotovoltaicas que emplean inversores con salida de Backup, la correcta gestión de las cargas es un aspecto crítico para garantizar la seguridad, la continuidad del suministro y la integridad del equipo. La salida de backup del inversor está diseñada exclusivamente para alimentar cargas críticas y limitadas a la potencia nominal máxima que el inversor puede suministrar en modo respaldo. Esta alimentación es siempre por la salida de backup independientemente de si hay red o no.

Por ello, existe el riesgo de que la salida de Backup quede conectada directa o indirectamente al conjunto total de cargas de la instalación. En esta situación, el inversor puede verse obligado a suministrar una **potencia superior a su capacidad nominal**, lo que provoca una condición de **sobrecarga**. Cuando la potencia demandada por la salida de backup excede la potencia nominal del inversor, se producen las siguientes consecuencias técnicas:

- **Activación de protecciones internas del inversor**, que derivan en la desconexión inmediata de la salida de backup para evitar daños internos. Esto ocasiona la **pérdida total del suministro** incluso en las cargas críticas.
- **Caídas de tensión y frecuencia** en la salida de backup antes de la desconexión, lo que puede provocar fallos de funcionamiento o daños en equipos sensibles.
- **Estrés térmico y eléctrico** en los componentes de potencia del inversor (IGBTs, condensadores y transformadores), reduciendo su vida útil incluso aunque la protección actúe correctamente.
- En escenarios repetitivos de sobrecarga, pueden producirse **bloqueos del inversor**, necesidad de rearme manual o incluso **averías permanentes** del equipo.

Esta situación se resuelve de dos maneras:

- Una es modificando la instalación eléctrica existente para dejar conectados al Backup solamente los circuitos críticos que se quedaran con tensión en caso de fallo de red o modo isla, dejando conectadas solamente cargas por debajo de la potencia nominal de la salida de Backup, lo que conlleva un incremento de precio de la instalación en mano de obra y materiales y no siempre es posible dependiendo de la instalación existente.
- La otra solución es la instalación de un ATS que permite que mientras se trabaje en autoconsumo con red, toda la potencia pasa a través del ATS y no del Backup con lo que se evita la sobrecarga del Backup y en caso de corte de red o modo isla se activa el ATS y los consumos ya pasan por el Backup.

En este caso el cliente debe de tener en cuenta que en caso de fallo de red tiene la potencia suministrada está limitada a la potencia máxima del inversor, la potencia fotovoltaica y la carga de la batería.

Adicionalmente, el ATS garantiza una **conmutación segura y automática** entre red e inversor, evitando retornos de energía hacia la red y eliminando la dependencia de maniobras manuales, que podrían dar lugar a errores de conexión o a situaciones de funcionamiento fuera de especificación.

En conclusión, la ausencia de un ATS en sistemas con inversor con salida de backup supone un **riesgo técnico elevado**, ya que expone al inversor a sobrecargas, desconexiones, inestabilidad eléctrica y fallos prematuros. La incorporación de un conmutador de transferencia automática es, por tanto, una **medida imprescindible** para garantizar un funcionamiento seguro, estable y conforme a las características nominales del sistema.